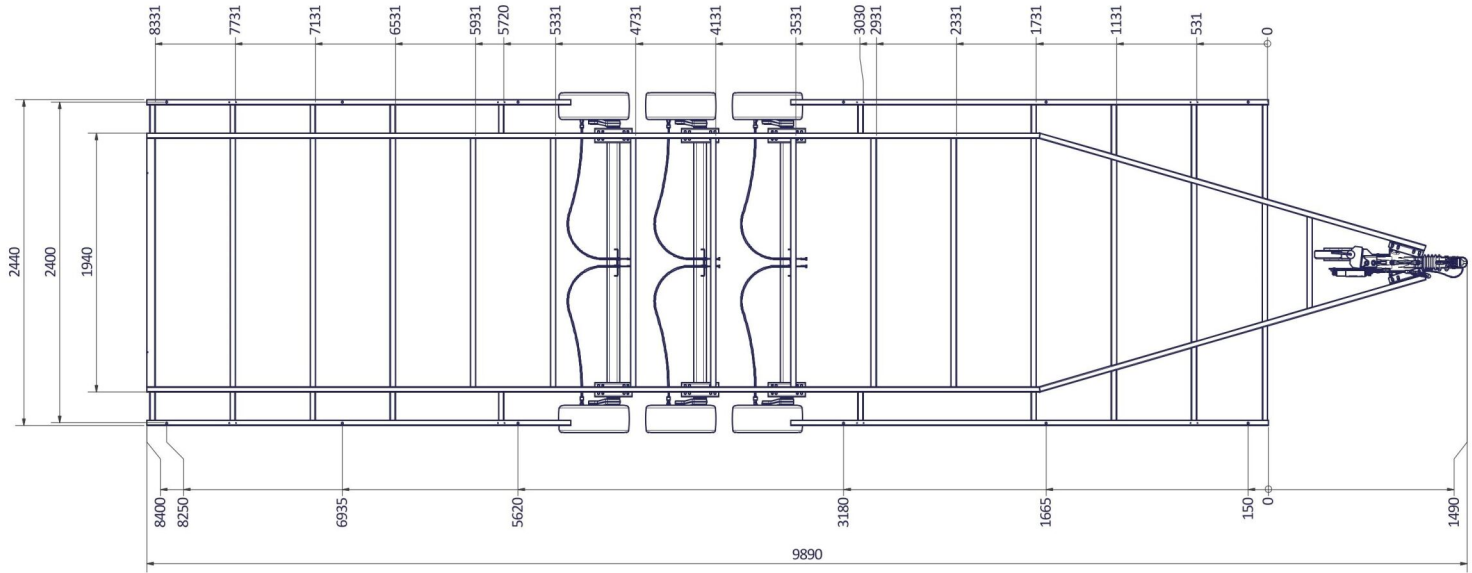
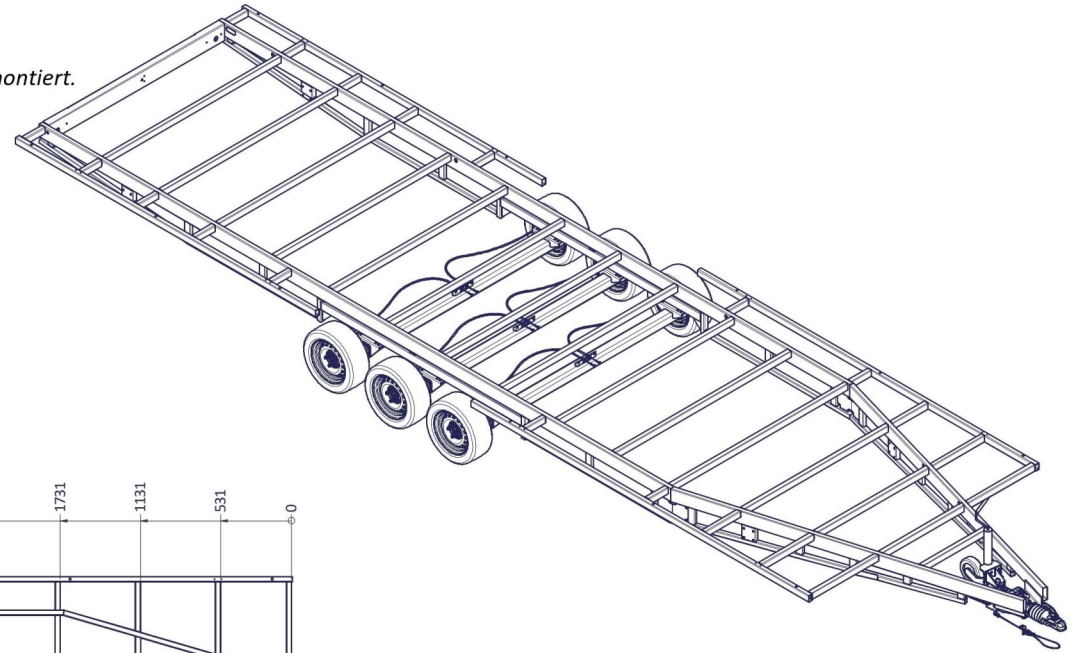
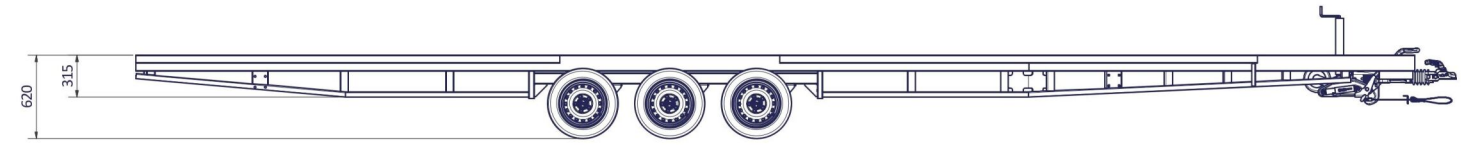


Die Zeichnung ist nur ein Beispiel, die Rahmen sind beim Zwei und Dreiachser identisch,
das Achszentrum,
beim Dreiachser = Mitte des mittleren Rades,
beim Zweiachser = Mitte zwischen den beiden Rädern - ist Standard 20 cm hinter der Plattformmitte montiert.



www.VLEMMIX.de

TINY HOUSE 840 PLATEAU



Surface treatment:	
QTY:	© VLEMMIX AANHANGWAGENS This drawing and its contents may not be made accessible and/or duplicated for others without permission. All rights reserved.
TOLERANCE:	UNIT: DRAWN BY: J.H.
ISO 2768-MK	DATE: 19-5-2020
PROJECT/DRAWING NO.:	VLEMMIX aanhangwagens
SCALE:	3374_TINY
DESCRIPTION:	HOUSE_plateau
	SHEET: 4
	SHEETS: 9

A1

1 : 20