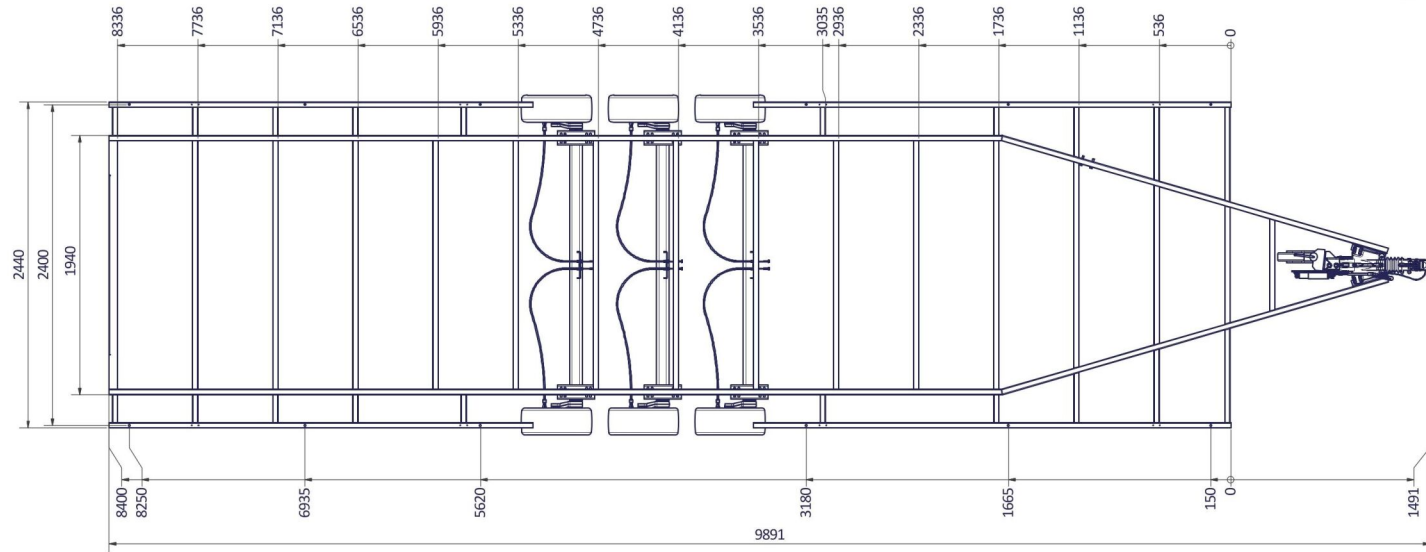
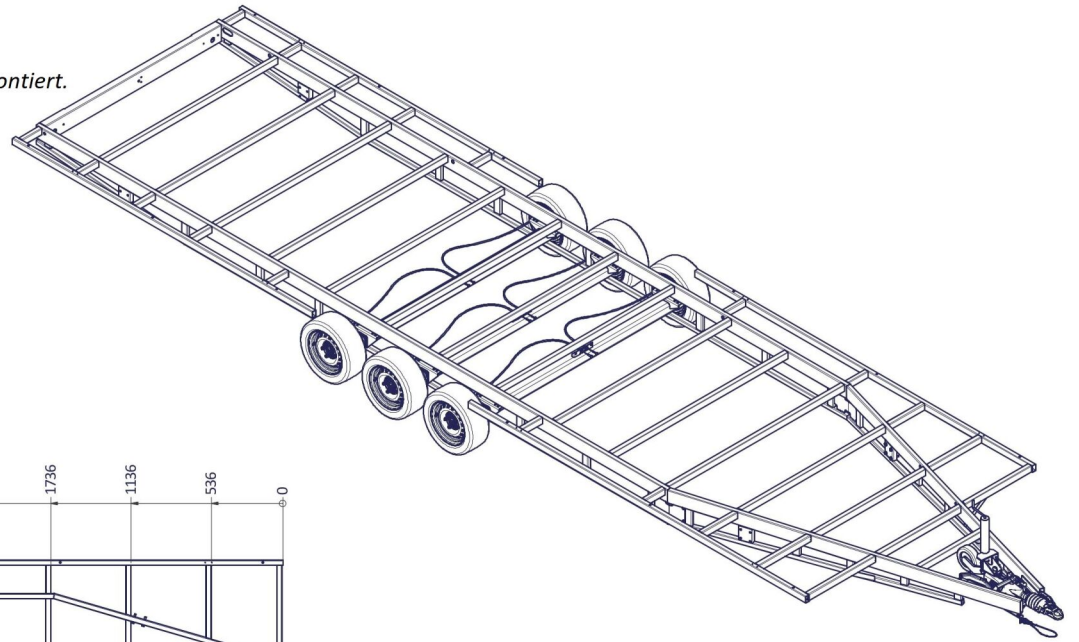


Die Zeichnung ist nur ein Beispiel, die Rahmen sind beim Zwei und Dreiachser identisch,
das Achszentrum,
beim Dreiachser = Mitte des mittleren Rades,
beim Zweiachser = Mitte zwischen den beiden Rädern - ist Standard 20 cm hinter der Plattformmitte montiert.



www.VLEMMIX.de

TINY HOUSE 840

Surface treatment:			
QTY:	© VLEMMIX AANHANGWAGENS This drawing and its contents may not be made accessible and/or duplicated for others without permission. All rights reserved.		
TOLERANCE:	UNIT:	DRAWN BY:	T.V.
ISO 2768-MK	mm	DATE:	15-5-2020
PROJECT/DRAWING NO.:		3374_TINY HOUSE	
SCALE:	DESCRIPTION:		SHEET: 5
A1 1:20			SHEETS: 10

A1

1:20

SHEET: 5
SHEETS: 10