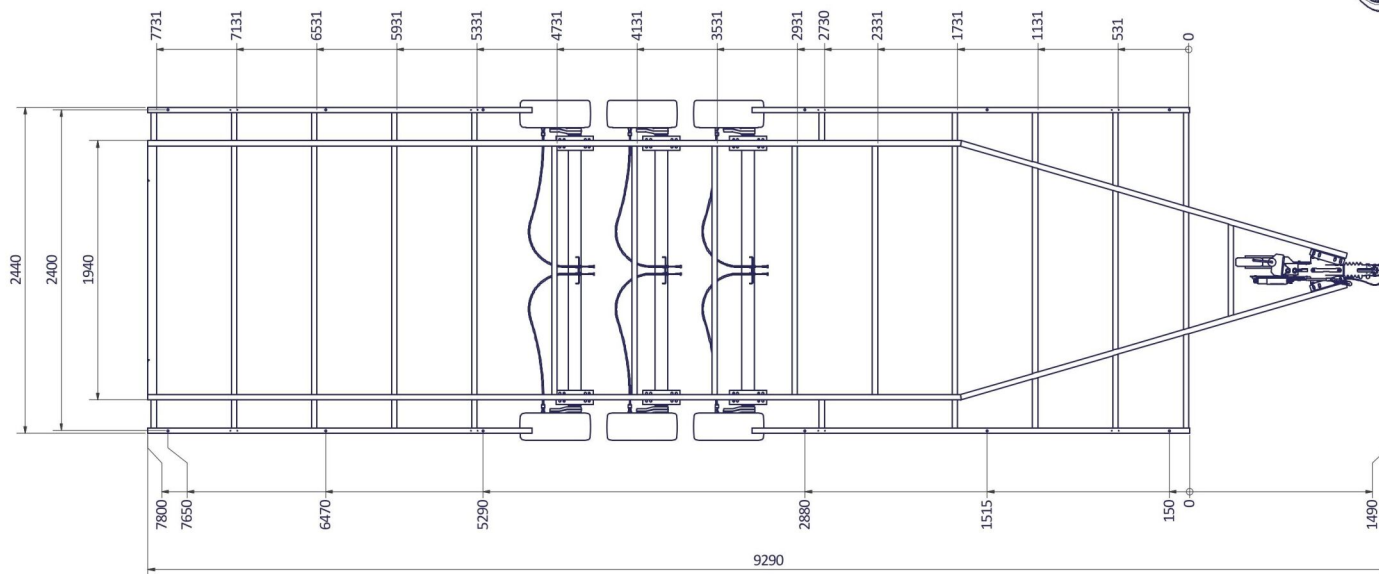
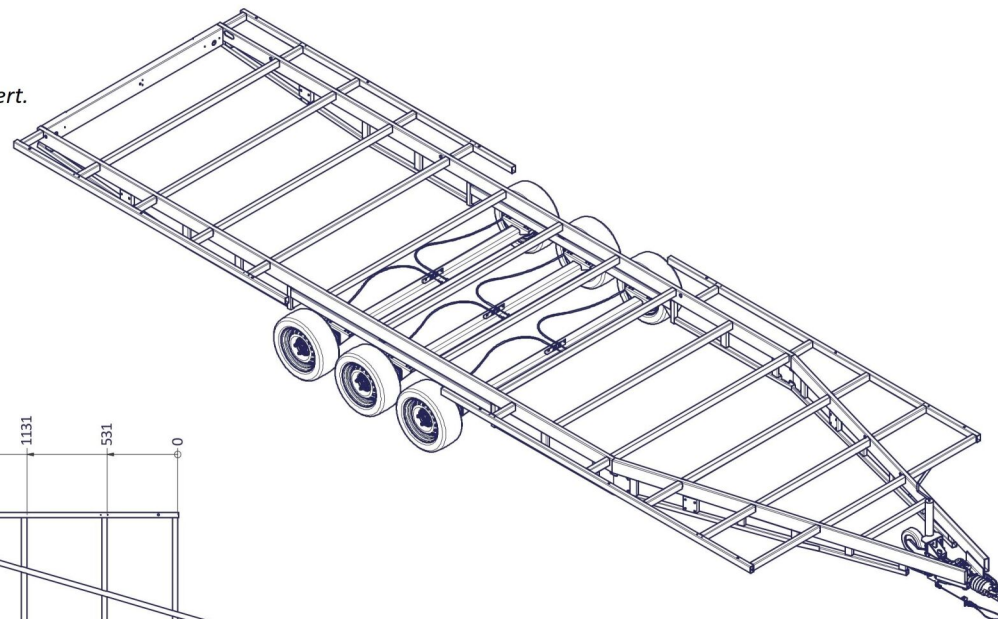


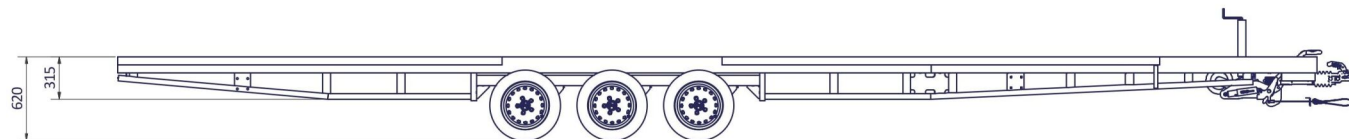
12 11 10 9 8 7 6 5 4 3 2 1

Die Zeichnung ist nur ein Beispiel, die Rahmen sind beim Zwei und Dreiaxser identisch,
 das Achszentrum,
 beim Dreiaxser = Mitte des mittleren Rades,
 beim Zweiachser = Mitte zwischen den beiden Rädern - ist Standard 20 cm hinter der Plattformmitte montiert.



www.VLEMMIX.de

TINY HOUSE 780 PATEAU



| | |
|----------------------|---|
| Surface treatment: | |
| QTY: | © VLEMMIX AANHANGWAGENS This drawing and its contents may not be made accessible and/or duplicated for others without permission. All rights reserved. |
| TOLERANCE: | UNIT: DRAWN BY: J.H. |
| ISO 2768-MK | DATE: 19-5-2020 |
| PROJECT/DRAWING NO.: | VLEMMIX aanhangwagens |
| SCALE: | 3374_TINY |
| DESCRIPTION: | HOUSE_plateau |
| SHEET: 5 | SHEETS: 9 |

A1

1 : 20

12 11 10 9 8 7 6 5 4 3 2 1