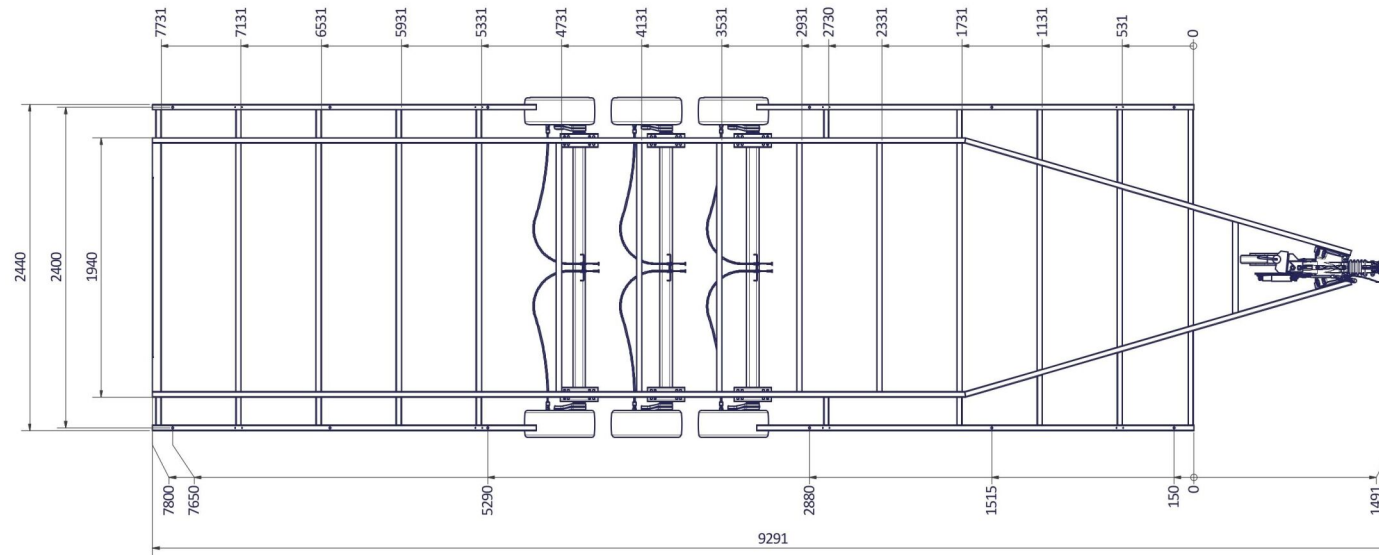
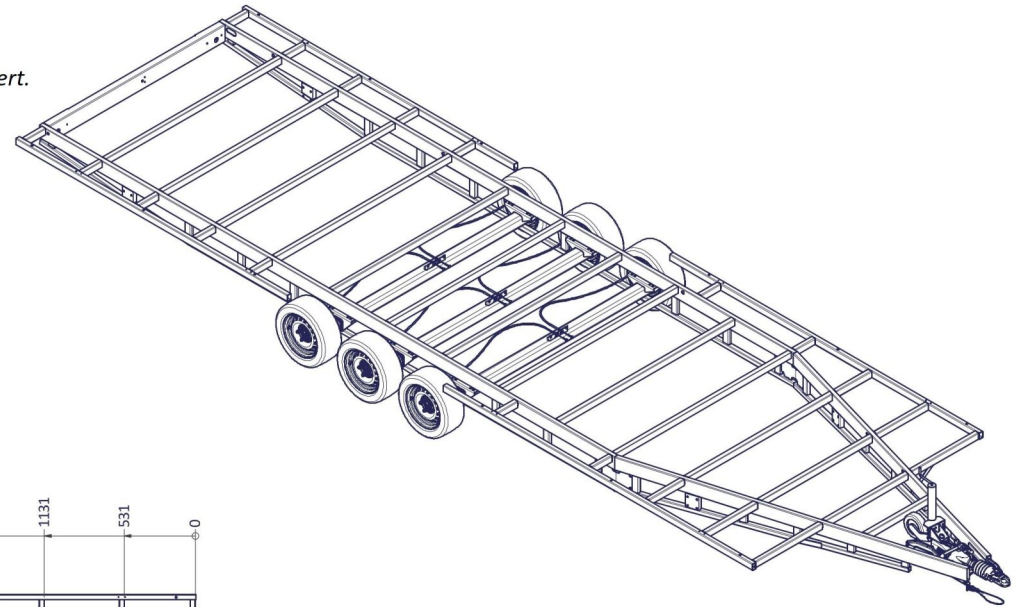


Die Zeichnung ist nur ein Beispiel, die Rahmen sind beim Zwei und Dreiachser identisch,  
das Achszentrum,  
beim Dreiachser = Mitte des mittleren Rades,  
beim Zweiachser = Mitte zwischen den beiden Rädern - ist Standard 20 cm hinter der Plattformmitte montiert.



[www.VLEMMIX.de](http://www.VLEMMIX.de)

# TINY HOUSE 780

Surface treatment:			
QTY:	© VLEMMIX AANHANGWAGENS This drawing and its contents may not be made accessible and/or duplicated for others without permission. All rights reserved.		
TOLERANCE:	UNIT:	DRAWN BY:	T.V.
ISO 2768-MK	mm	DATE:	15-5-2020
PROJECT/DRAWING NO.:		3374_TINY HOUSE	
SCALE:	DESCRIPTION:		SHEET: 6
A1 1:20			SHEETS: 10

A1