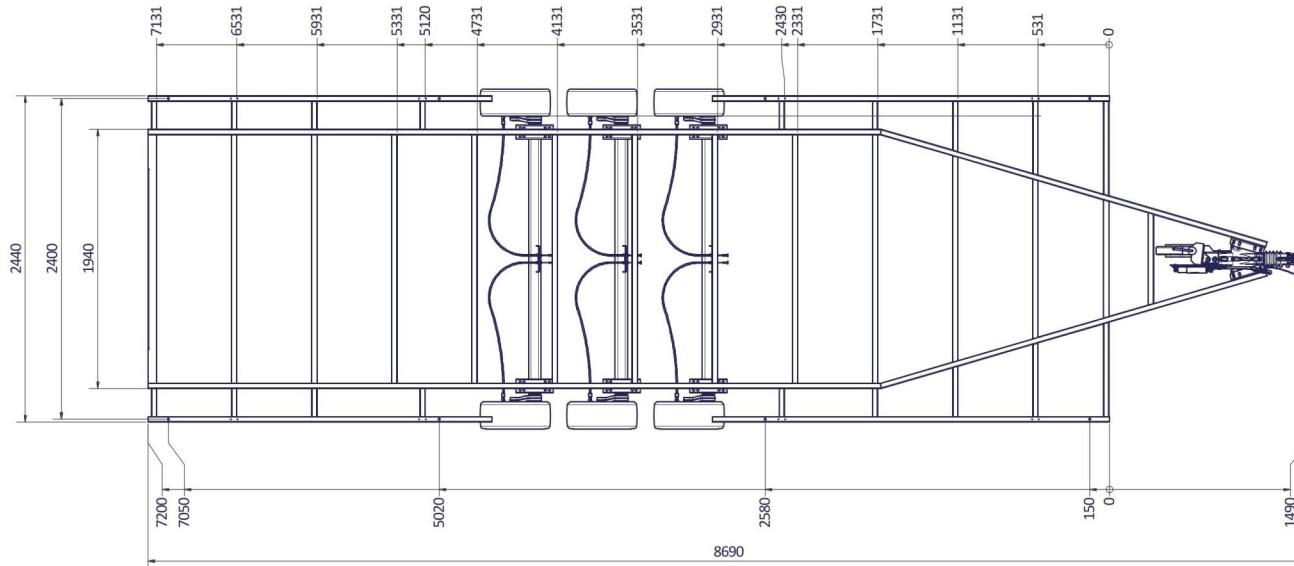
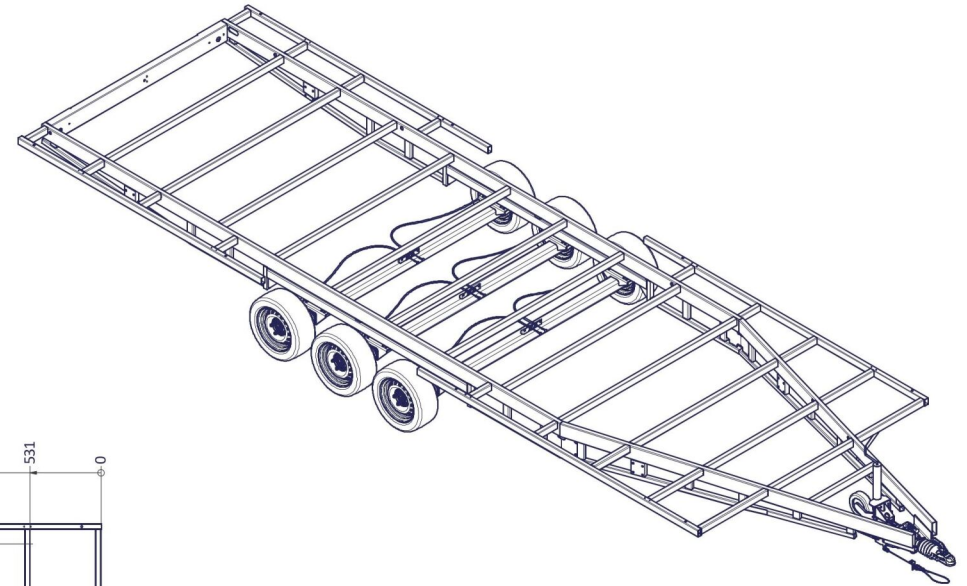
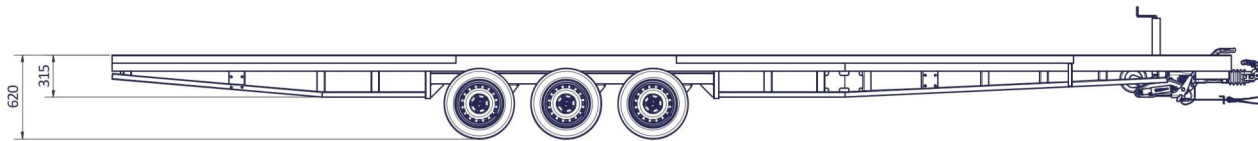


Die Zeichnung ist nur ein Beispiel, die Rahmen sind beim Zwei und Dreiachser identisch,
 das Achszentrum,
 beim Dreiachser = Mitte des mittleren Rades,
 beim Zweiachser = Mitte zwischen den beiden Rädern - ist Standard 20 cm hinter der Plattformmitte
 montiert.



www.VLEMMIX.de



TINY HOUSE 720 PATEAU

| | | | |
|----------------------|---|-----------|-----------|
| Surface treatment: | | | |
| QTY: | © VLEMMIX AANHANGWAGENS This drawing and its contents may not be made accessible and/or duplicated for others without permission. All rights reserved. | | |
| TOLERANCE: | UNIT: | DRAWN BY: | J.H. |
| ISO 2768-MK | mm | DATE: | 19-5-2020 |
| PROJECT/DRAWING NO.: | 3374_TINY | | |
| SCALE: | DESCRIPTION: | | |
| 1 : 20 | HOUSE_plateau | | |
| | | SHEET: | 6 |
| | | SHEETS: | 9 |

A1