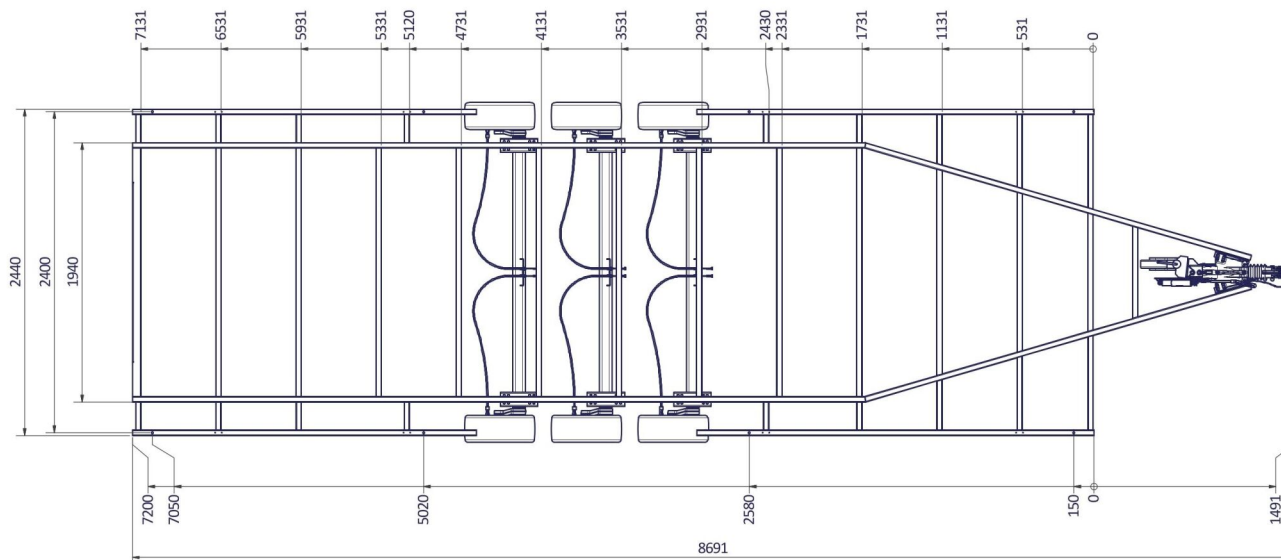
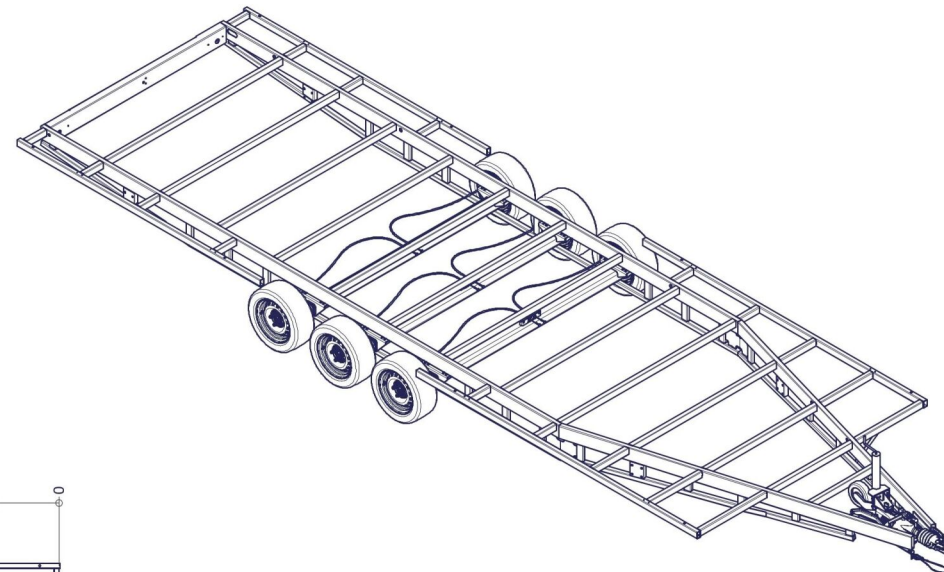


Die Zeichnung ist nur ein Beispiel, die Rahmen sind beim Zwei und Dreiachser identisch, das Achszentrum, beim Dreiachser = Mitte des mittleren Rades, beim Zweiachser = Mitte zwischen den beiden Rädern - ist Standard 20 cm hinter der Plattformmitte montiert.



[www.VLEMMIX.de](http://www.VLEMMIX.de)

# TINY HOUSE 720

Surface treatment:	
QTY:	© VLEMMIX AANHANGWAGENS This drawing and its contents may not be made accessible and/or duplicated for others without permission. All rights reserved.
TOLERANCE:	UNIT: DRAWN BY: T.V.
ISO 2768-MK	DATE: 15-5-2020
PROJECT/DRAWING NO.:	3374_TINY HOUSE
SCALE:	DESCRIPTION:
A1 1:20	
	SHEET: 7
	SHEETS: 10