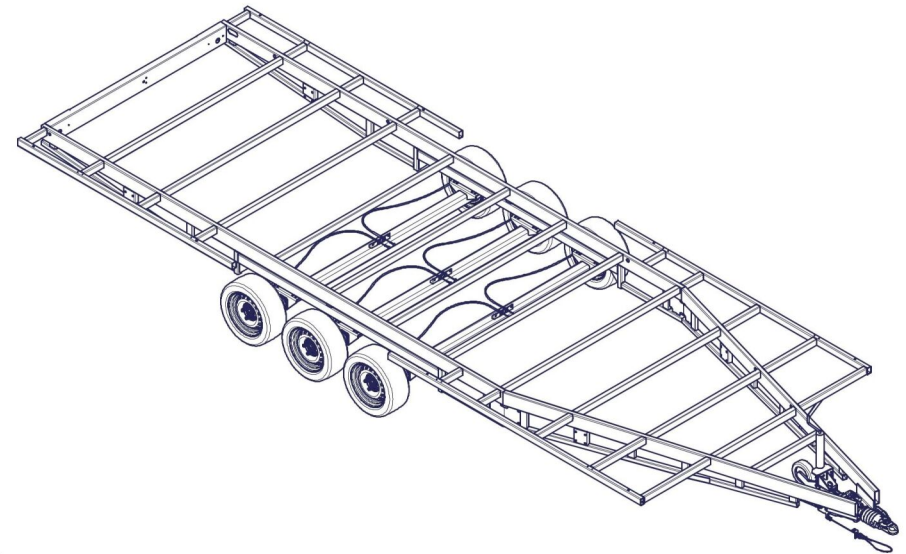
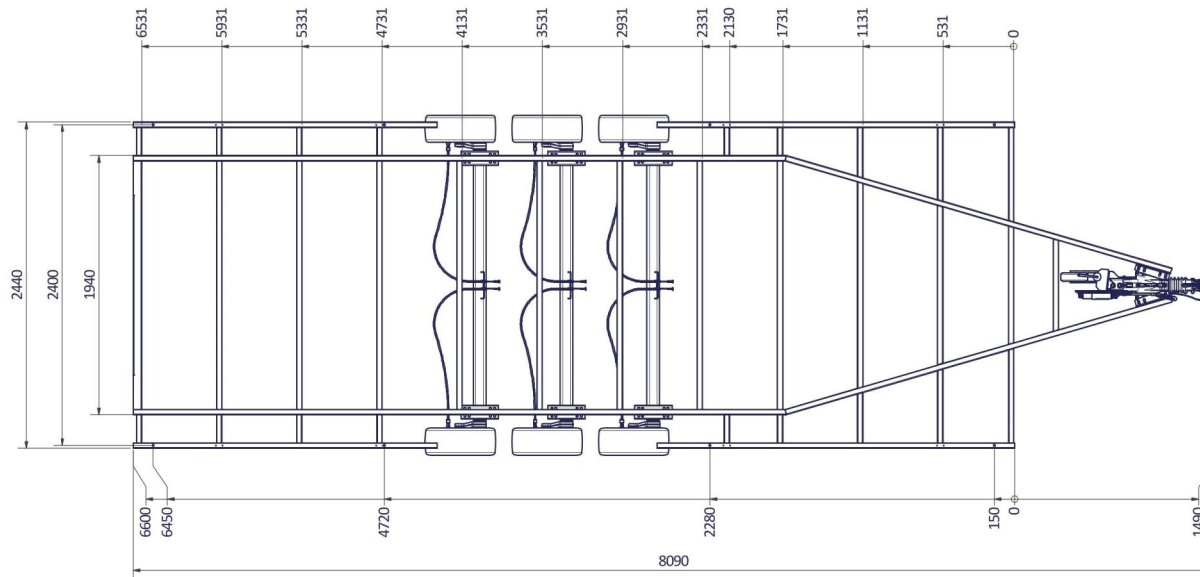
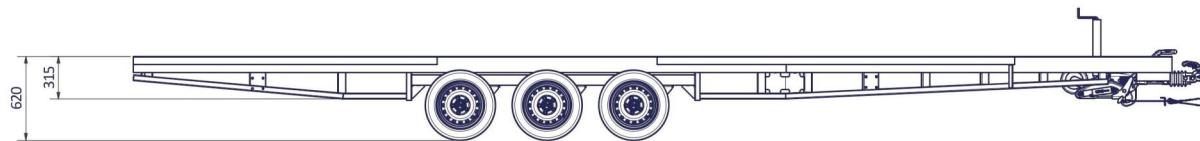


Die Zeichnung ist nur ein Beispiel, die Rahmen sind beim Zwei und Dreiachser identisch,
das Achszentrum,
beim Dreiachser = Mitte des mittleren Rades,
beim Zweiachser = Mitte zwischen den beiden Rädern - ist Standard 20 cm hinter der Plattformmitte montiert.



www.VLEMMIX.de



TINY HOUSE 660 PLATEAU

Surface treatment:	
QTY:	© VLEMMIX AANHANGWAGENS This drawing and its contents may not be made accessible and/or duplicated for others without permission. All rights reserved.
TOLERANCE:	UNIT: DRAWN BY: J.H.
ISO 2768-MK	DATE: 19-5-2020
PROJECT/DRAWING NO.:	3374_TINY
SCALE:	DESCRIPTION: HOUSE_plateau
A1 1:20	SHEET: 7 SHEETS: 9