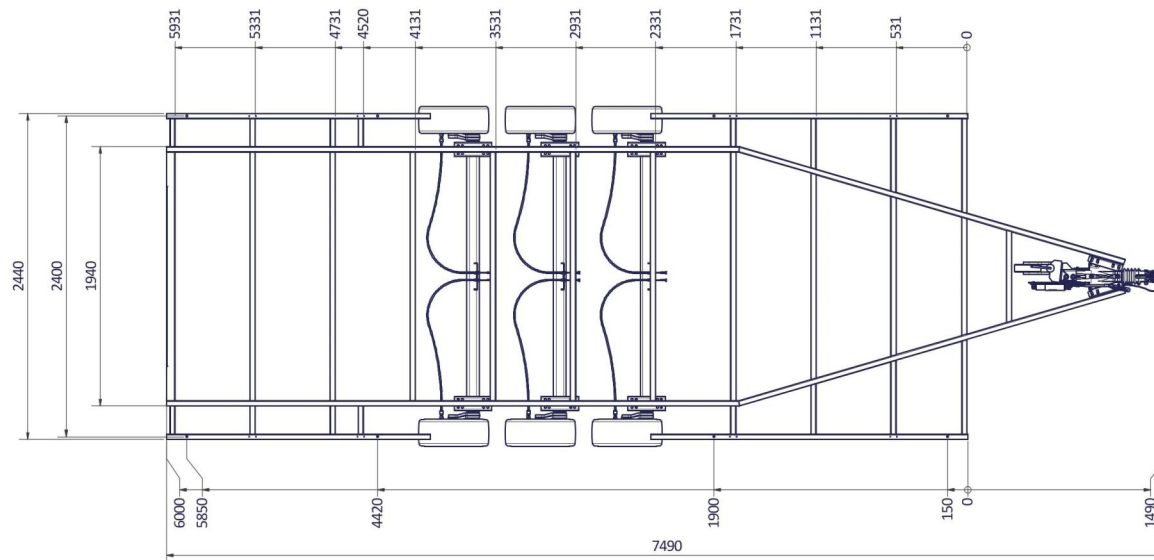
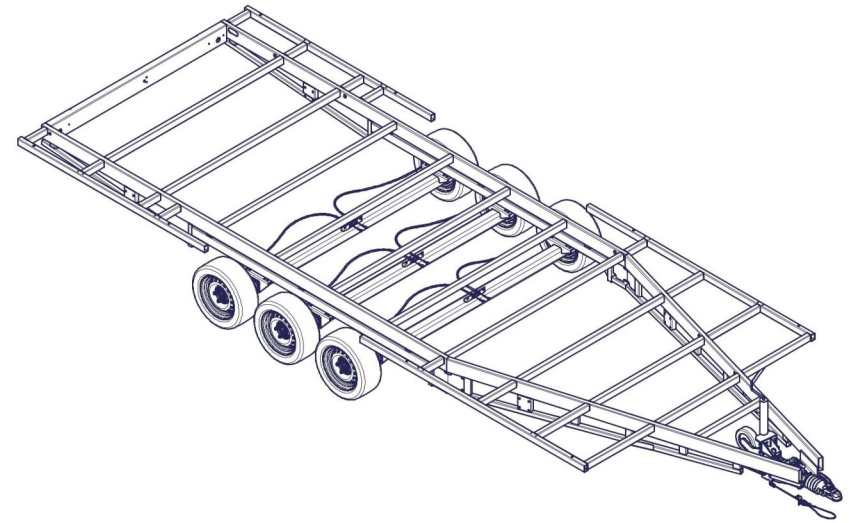
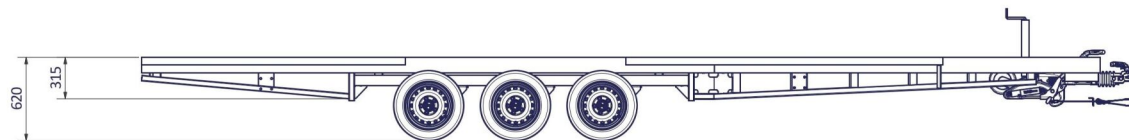


Die Zeichnung ist nur ein Beispiel, die Rahmen sind beim Zwei und Dreiaxser identisch,  
das Achszentrum,  
beim Dreiaxser = Mitte des mittleren Rades,  
beim Zweiachser = Mitte zwischen den beiden Rädern - ist Standard 20 cm hinter der Plattformmitte montiert.



[www.VLEMMIX.de](http://www.VLEMMIX.de)



# TINY HOUSE 600 PLATEAU

Surface treatment:	
QTY:	© VLEMMIX AANHANGWAGENS This drawing and its contents may not be made accessible and/or duplicated for others without permission. All rights reserved.
TOLERANCE:	UNIT: DRAWN BY: J.H.
ISO 2768-MK	DATE: 19-5-2020
PROJECT/DRAWING NO.:	<b>VLEMMIX</b> aanhangwagens
SCALE:	3374_TINY
DESCRIPTION:	HOUSE_plateau
	SHEET: 8
	SHEETS: 9

A1

1 : 20