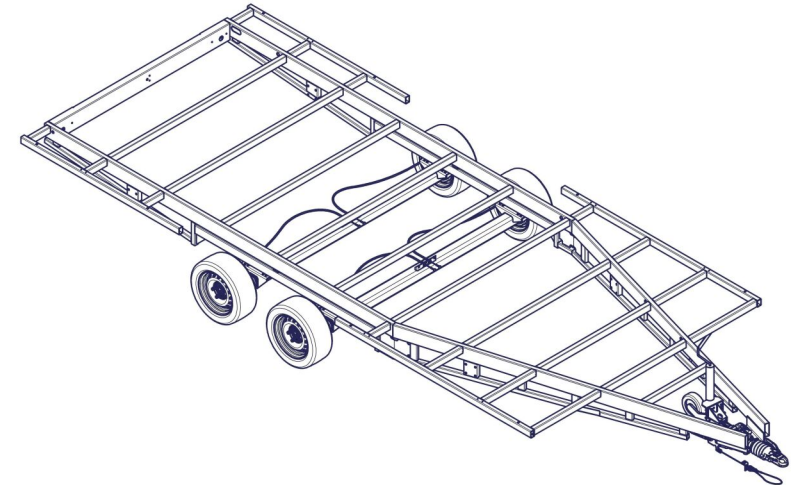
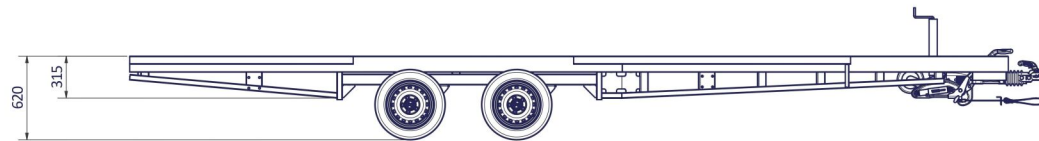
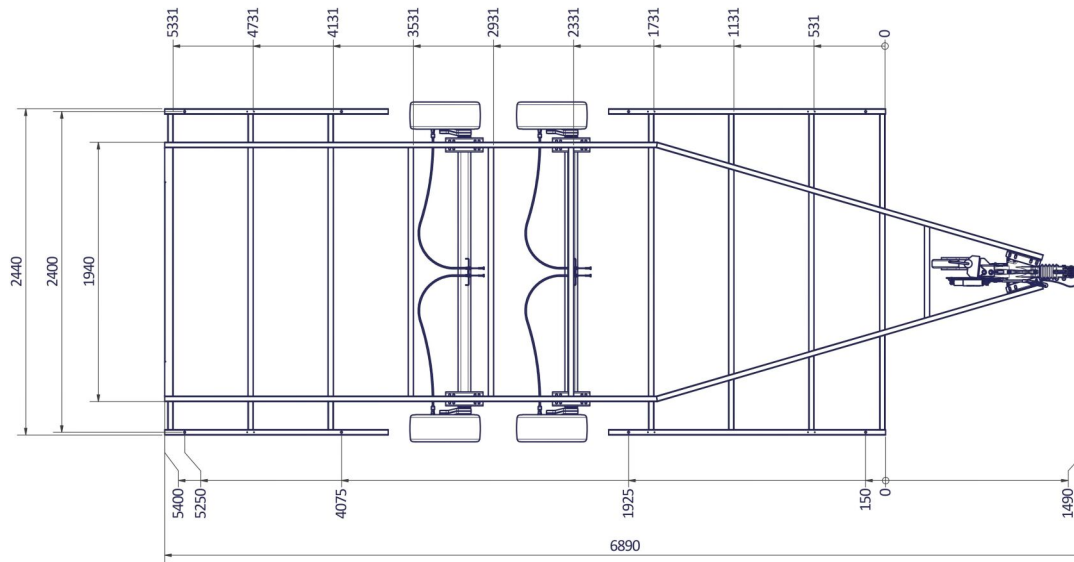


Die Zeichnung ist nur ein Beispiel, die Rahmen sind beim Zwei und Dreiachser identisch,
 das Achszentrum,
 beim Dreiachser = Mitte des mittleren Rades,
 beim Zweiachser = Mitte zwischen den beiden Rädern - ist Standard 20 cm hinter der Plattformmitte montiert.



www.VLEMMIX.de

TINY HOUSE 540 PLATEAU

Surface treatment:			
QTY:	© VLEMMIX AANHANGWAGENS This drawing and its contents may not be made accessible and/or duplicated for others without permission. All rights reserved.		
TOLERANCE:	UNIT:	DRAWN BY:	J.H.
ISO 2768-MK	mm	DATE:	19-5-2020
PROJECT/DRAWING NO.:		3374_TINY	
SCALE:	DESCRIPTION:		HOUSE_plateau
A1	1 : 20	SHEET:	9
		SHEETS:	9